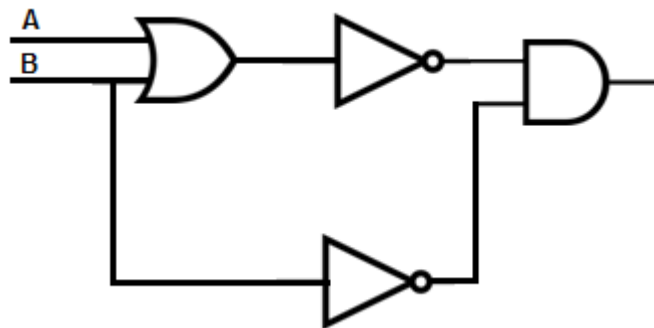


Logički sklopovi

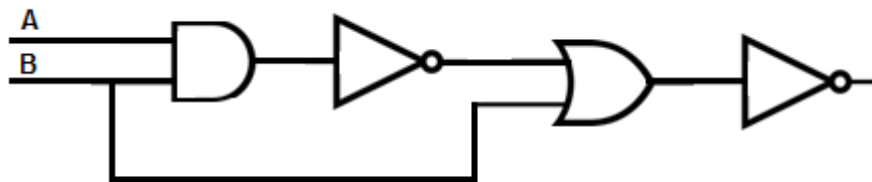
- Nacrtaj osnovne logičke sklopove.
- Nacrtaj složeni logički sklop koji prikazuje sljedeće logičke izraze:

- $A \cdot B + A \cdot \bar{B}$
- $A + A \cdot B$
- $A + A \cdot \bar{B}$
- $A \cdot B + B \cdot C$
- $A \cdot B + C$
- $A + C + A \cdot B$
- $A + A \cdot B$
- $(A+B) \cdot (A+B)$

- Napiši logički izraz koji prikazuje sklop na slici.



a)



b)

- Zadan je složeni logički sklop. Popuni tablicu istinitosti.



A	B	f(A+B)
0	0	
0	1	
1	0	
1	1	

5. Iz tablice istinitosti pronađi logički izraz.

a)

A	B	$f(A+B)$
0	0	0
0	1	0
1	0	1
1	1	0

b)

A	B	$f(A+B)$
0	0	1
0	1	1
1	0	1
1	1	0

c)

A	B	$f(A+B)$
0	0	0
0	1	0
1	0	1
1	1	1